

VELTIA es un innovador secador de manos que no utiliza aire caliente. Enciende automáticamente al introducir verticalmente las manos mojadas en la apertura de la parte superior del secador sin necesidad de moverlas. Corrientes de aire de alta velocidad realizan un eficiente, rápido y placentero secado, mientras proporcionan en las manos la sensación de un agradable masaje.

VELTIA elimina los malos olores del aire mediante **ZEROSMELL** que permite tener un ambiente más limpio y agradable en los servicios. Opcional: Filtro Hepa H12 (retención total $\geq 99,5\%$)

VELTIA es ideal para ser utilizado en servicios con un número medio/alto de usuarios por día.

Número de patente: **WO / 2006 / 042896**

TABLA DE CARACTERÍSTICAS TÉCNICAS Y ELÉCTRICAS

MODELO:	240 V	120 V
Voltaje	220/230/240V~	110/120V~
Frecuencia	50/60 Hz	50/60 Hz
Consumo de potencia	1.760 W	1.749 W
Corriente funcionamiento	8.0A @ 230Vac	15.9A @ 120Vac
Aislamiento eléctrico	Clase II	Clase II
Velocidad del aire	370 Km/h (230 mph)	370 Km/h (230 mph)
Tiempo de secado	10-12 s	10-12 s
Dimensiones	300 x 195 x 617 (mm)	300 x 195 x 617 (mm)
	11.81x7.67x24.29 (pulgadas)	11.81x7.67x24.29 (pulgadas)
Peso	9.55 Kg (21.1 Lb)	9.55 Kg (21.1 Lb)
Índice de protección	IPX1	IPX1
Nivel de sonido (@ 2 mt)	70 dB	70 dB
Número de motores	2	2
Velocidad motores	30.000 rpm	30.000 rpm
Sistema arranque motores	Arranque suave	Arranque suave
Sistema detección manos	Barrera IR	Barrera IR

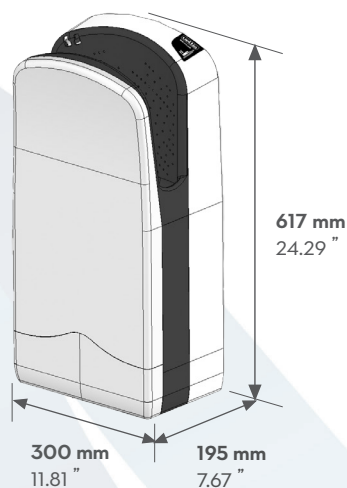
MATERIALES

La cubierta exterior y el depósito de agua están contruidos con material ABS de alto impacto de 2.6mm de espesor. En la fabricación del secador VELTIA se agrega al plástico protección antibacteriana que permanece durante toda su vida útil.

De acuerdo a la directiva ETL, en nuestros secadores de manos de 120V y 240V, las partes internas pueden estar fabricadas con materiales plásticos con índices de retardante de llamas 5VA.

Veltia cumple con las directivas ROHS (Restricción de Sustancias Peligrosas en aparatos eléctricos y electrónicos) y RAEE (Recogida de aparatos eléctricos y la gestión de sus residuos).

DIMENSIONES



CERTIFICACIONES

Certificado de Pruebas CB
Declaración de Conformidad CE(*)

(*) De acuerdo a las Directivas Europeas:
Directiva de Bajo Voltaje (LVD) 2014/35/EU y
Directiva de Compatibilidad Electromagnética (EMC) 2014/30/EU

Otras Certificaciones:

ANCE NOM (México)
SABS (South Africa)
SII - The Standards Institution of Israel
New Zeland and Australian Standards
GMARK (Gulf)
SASO (Saudi Arabia)

Información del producto sujeta a modificaciones sin previo aviso

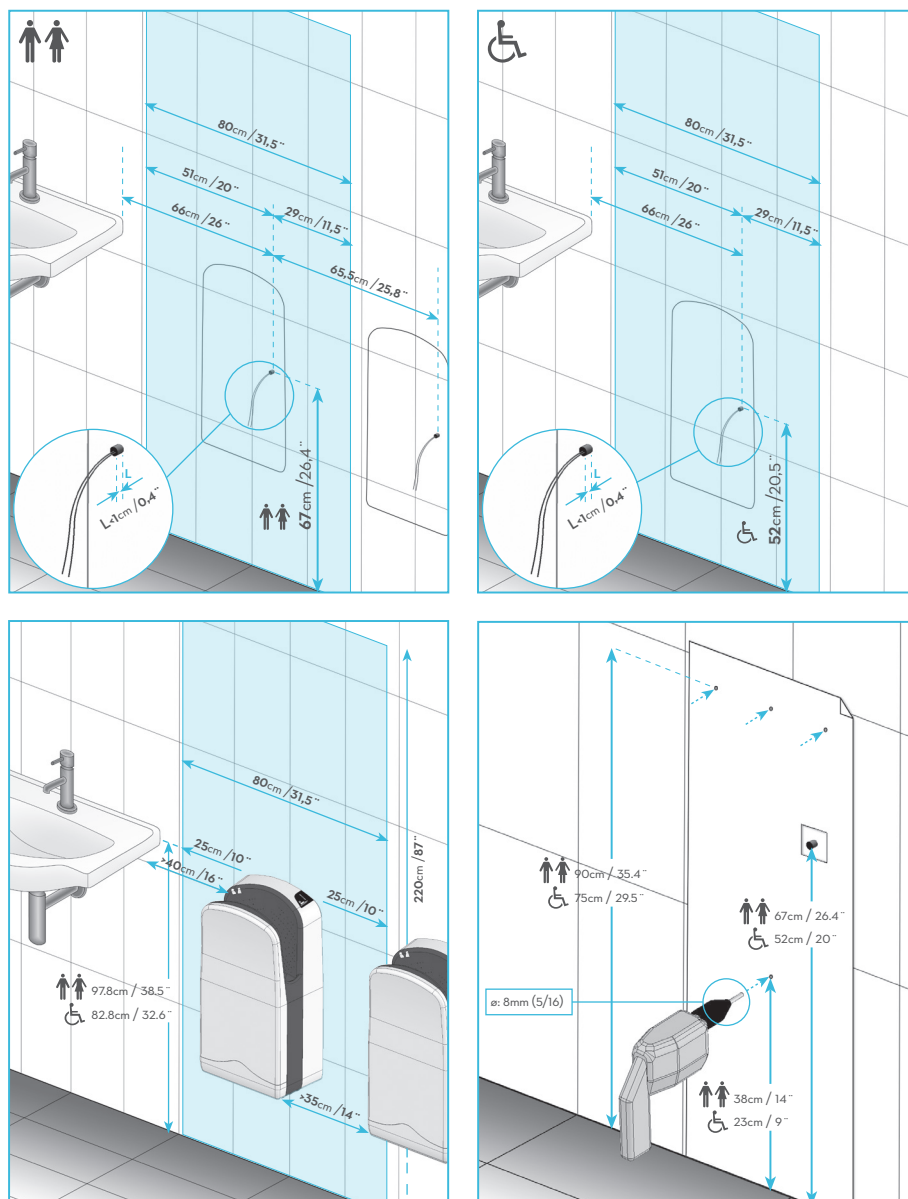
Rev.:1.3

Julio 2019

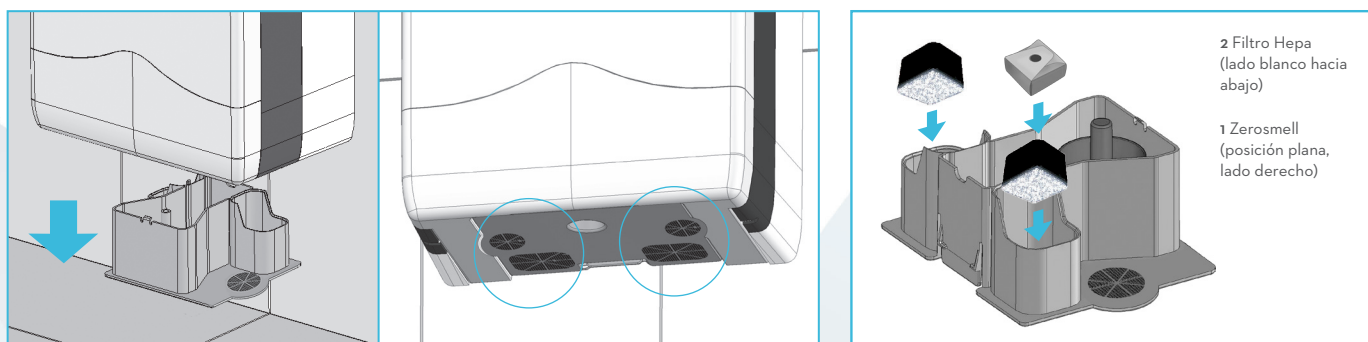
www.veltia.com

1/2

ALTURAS RECOMENDADAS PARA INSTALACIÓN



MANTENIMIENTO



El mantenimiento básico consiste en el vaciado del depósito de agua y limpieza de los filtros de aire siguiendo las instrucciones del manual del usuario. Veltia Hand Dryer cuenta con un depósito electrónico que advierte al usuario la necesidad de mantenimiento por medio de señales luminosas y sonoras.

Optionals:
Zeromell y Filtros Hepa